



FILTRE À SABLE JUPITER

UNE GAMME
DE 9 À 33 M³/H

FILTRE À SABLE en polyester laminé

Pour piscine privée

Compatible eau douce, eau salée
et eau de mer

Utilisable avec des vitesses de filtration
de 50 m³/h maximum

Compatible "média à base de verre"

Esthétique et finition impeccables

Garantie 2 + 8 ans dégressifs



Certikin JUPITER

Les points forts du filtre à sable JUPITER

La vanne multiposition est livrée dans un emballage séparé

Le système de fermeture du couvercle offre une sécurité maximale

Les traversées de paroi sont démontables de l'extérieur

Toutes les étanchéités sont assurées par des joints toriques

Le couvercle est transparent pour un bon contrôle du lavage

Vidange en partie basse pour l'eau

Distribué par



VOS projets sont NOS projets

ZOOM SUR

Vanne multiposition de **haute qualité** permettant le **lavage** et le **rincage** du sable



Étanchéités assurées par **joints toriques**



Couvercle transparent équipé d'un **purgeur** et d'un **manomètre**



Traversée à serrage extérieur



Pièce de fixation du couvercle **démontable**



Filtre livré avec la **clé de couvercle**



Traversée de paroi **démontable** par l'extérieur



Filetage du couvercle en matériau épais pour une **solidité optimale**



Vidange en partie basse pour **eau**



Crépines vissées pour une **grande sécurité** du montage





FILTRE À SABLE JUPITER

Distribué
par APF

Certikin

SÉCURITÉ

La cuve est réalisée en polyester laminé et peut être utilisée jusqu'à 2,5 bars de pression

Le couvercle est vissé sur une bride rapportée sur la cuve

Les étanchéités sont toutes réalisées avec des joints toriques

NOUVEAU MÉDIA FILTRANT

JUPITER est compatible avec les nouveaux médias à base de verre dont le **GLASS MEDIA**

Les avantages de ce nouveau média sont :

- Produit éco responsable issu du recyclage : cela remplace le sable traditionnel qui est prélevé dans la nature
- Le média base de verre est plus léger, il consommera moins d'eau de lavage
- Ce média présente une surface qui retient moins le biofilm ; le filtre consommera moins de désinfectant

Système de verrouillage du couvercle par filetage XXL



Cuve de très haute qualité réalisée en polyester laminé (résine + fibre de verre)

Assemblage des demi-cuves par enduction polyester

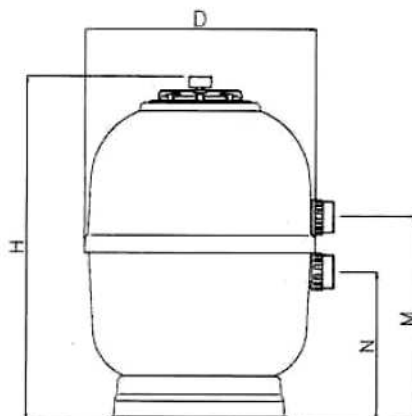


Utiliser ce média améliore la qualité de la filtration et participe au développement durable de nos ressources



DONNÉES TECHNIQUES

FILTRES LAMINÉ POLYESTER JUPITER VANNE SIDE											
MODÈLE	RÉE.	DIMENSIONS (MM)				SURFACE DE FILTRATION (M ²)	RACCORDS	CHARGE EN KG SABLE	POIDS DU FILTRE	DÉBIT MAXI M ³ /H	PRESSION MAXI (BAR)
		D	H	M	N						
480	B01F0069	480	675	400	275	0,184	1,5"	100	18	9	2,5
625	B01F0070	625	800	455	330	0,306	1,5"	150	20	14	2,5
690	B01F0071	690	860	564	334	0,373	2"	205	24	18	2,5
760	B01F0072	760	925	580	350	0,477	2"	250	30	22	2,5
900	B01F0073	900	1120	685	455	0,678	2"	375	58	33	2,5



Distributeur autorisé :

ANNONAY PRODUCTIONS FRANCE

Z.I. La Lombardière

55, Rue Léo Lagrange - 07100 ANNONAY

Tél. : +33 (0)4 75 32 41 00 - Fax : +33 (0)4 75 32 41 01

www.apf-france.com - E-mail : a.pro.france@wanadoo.fr